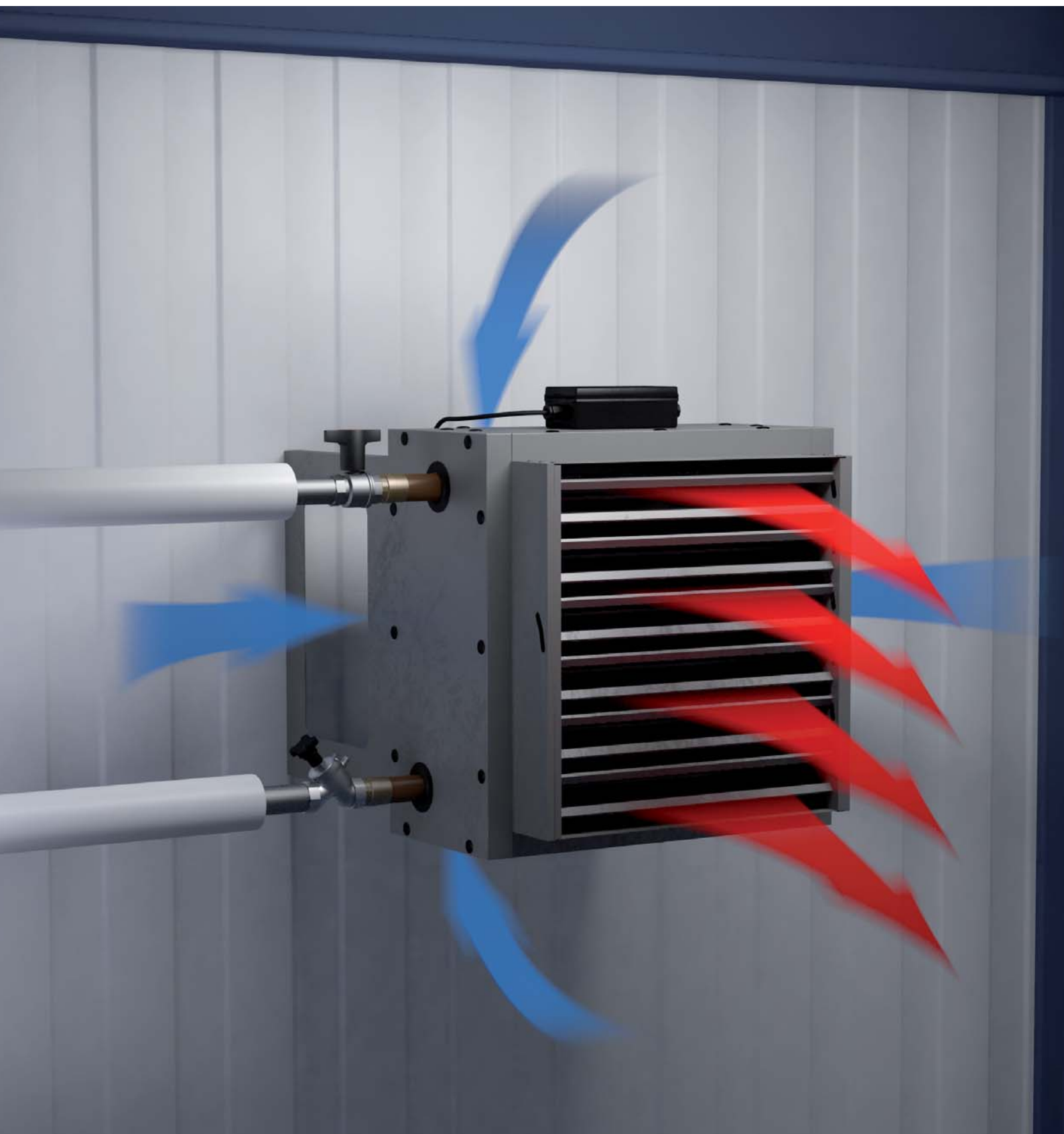


Тепловентиляторы Varmann VH

Технические данные и цены 2010



Тепловентиляторы Varmann VH



varmann

Особенности тепловентиляторов Varmann VH.

- Мощный эффективный теплообменник с медными трубками и алюминиевым оребрением.
- Осевой вентилятор с серповидной крыльчаткой с пониженными шумовыми характеристиками, с двигателем влагозащитного исполнения со встроенной защитой от перегрева, установлен в панель с диффузором.
- Все тепловентиляторы оснащены микропроцессорным блоком регулирования тепловой мощности Vartronic с плавным изменением скорости вращения вентилятора.
- Универсальность крепления к стене и потолку.

- С широким выбором воздухоподающих модулей, тепловентилятор может быть легко адаптирован к условиям любого проекта и особенностям отапливаемого помещения.
- Корпус тепловентилятора без видимых соединений, легко разбирается для чистки теплообменника, изготавливается из оцинкованной стали, окрашивается порошковой краской.

Гарантийные обязательства.

- 3 года на медно-алюминиевый теплообменник.
- 1 год на вентилятор и электронные компоненты.
- 1 год на комплектующие.

Системы отопления и кондиционирования Varmann на сегодняшний день занимают лидирующие позиции в своем сегменте рынка. Мы являемся крупнейшим производителем медно-алюминиевых теплообменников, встраиваемых в пол конвекторов, конвекторов напольного и настенного исполнения, систем фасадного обогрева и тепловентиляторов. Наше производство оснащено современными технологическими линиями западных фирм.

Современное производственное оборудование, высококвалифицированный персонал, корпоративные традиции компании в области культуры производства дают возможность уверенно чувствовать себя на рынке и активно заниматься внедрением новых продуктов и технологий. У нас есть все основания гордиться своими достижениями, репутацией и лидирующими позициями на российском рынке отопительного оборудования.

Критерии качества, инноваций, индивидуальных решений, а также укрепление партнерских связей, постоянное улучшение обслуживания, передовое мышление, стремление быть на шаг впереди конкурентов, осознание важности охраны окружающей среды формируют четкую философию компании Мостерм, предлагающей продукцию под торговой маркой Varmann.

Описание. Эксплуатационные данные. Формирование артикула.....	04
Конструктивные особенности.....	05
Размеры.....	06..07
Теплотехнические характеристики и стоимость VH400.....	08
Теплотехнические характеристики и стоимость VH500.....	09
Теплотехнические характеристики и стоимость VH600.....	10
Теплотехнические характеристики и стоимость VH700.....	11
Общие указания по проектированию и размещению.....	12..13
Регулирование тепловой мощности.....	14
Комплекующие.....	15

[Компания Мостерм имеет право на внесение изменений в технические данные, цены и графическое отображение приборов, указанных в каталоге.](#)



Тепловентиляторы Varmann VH

Описание

Тепловентиляторы Varmann VH представляют собой прибор для воздушного отопления помещений косвенного нагрева, состоящий из осевого вентилятора, медно-алюминиевого теплообменника, корпуса, воздухораспределительного модуля и системы регулирования Vartronic. В зависимости от поставленной задачи воздухораспределения в помещении тепловентилятор может комплектоваться воздухораспределительным модулем в виде индукционных жалюзи, односторонних, двухсторонних или четырехсторонних стандартных жалюзи, стандартного, косоугольного или прямого конуса.

Применение

Тепловентиляторы Varmann VH предназначены для обогрева заводских и складских помещений, гаражей, спортивных залов, супермаркетов и торговых центров. Могут применяться для отопления теплиц и больших жилых помещений, используемых в хозяйских нуждах. На низких скоростях вращения тепловентиляторы можно использовать в помещениях с низкими потолками.

Эксплуатационные данные

Тепловентиляторы Varmann VH адаптированы для эксплуатации в российских системах центрального отопления.

Параметры эксплуатации тепловентиляторов:

- рабочее давление теплоносителя - 16 бар;
- давление гидравлических испытаний конвектора – 25 бар;
- максимальная рабочая температура теплоносителя – 130 °С;
- напряжение питания вентиляторов ~220 В, 50 Гц.

Базовый комплект поставки

- корпус из оцинкованной стали (под заказ - из нержавеющей стали), покрытый износостойким черным порошковым покрытием;
- теплообменник специального исполнения, с установленным воздухоотводчиком и резьбовым соединением HP;
- осевой вентилятор с серповидной крыльчаткой пониженных шумовых характеристик 220В;
- микропроцессорный регулятор с возможностью плавного изменения скорости вращения вентилятора;
- воздухоподающий модуль:
 - LI - индукционные жалюзи,
 - LS - односторонние жалюзи,
 - LT - двухсторонние жалюзи,
 - LF - четырехсторонние жалюзи,
 - NC - сопловой модуль в виде конуса,
 - NS - косоугольный сопловой конус,
 - NW - прямой сопловой конус.
- паспорт, инструкцию по монтажу и эксплуатации.

Консоли настенного монтажа в горизонтальном и вертикальном положении заказываются отдельно.

Формирование артикула

VHLI 500 RAL9016

<p>Тепловентилятор</p> <ul style="list-style-type: none"> • Varmann VH 	
<p>Тип воздухоподающего модуля</p> <ul style="list-style-type: none"> • LI - индукционные жалюзи • LS - односторонние жалюзи • LT - двухсторонние жалюзи • LF - четырехсторонние жалюзи • NC - сопловой модуль в виде конуса • NS - косоугольный сопловой модуль • NW - прямой сопловой модуль 	
<p>Типоразмер</p> <p>400, 500, 600, 700</p>	
<p>Цвет корпуса по RAL</p> <p>по-умолчанию RAL9007 (серый металлик)</p>	

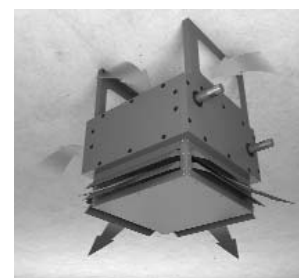
Система регулирования

В базовый комплект поставки тепловентилятора Varmann VH входит интеллектуальная система управления Vartronic скоростью вращения вентилятора, управления сервоприводом клапана подающей линии. Регулятор позволяет плавно изменять температуру в помещении как в ручном режиме, так и в режиме автоматического регулирования, контролируя температуру выходящего нагретого воздуха. Возможно подключение настенного регулятора для дистанционного управления, при этом на один регулятор можно подключить в сеть неограниченное количество тепловентиляторов, управлять по протоколу RS485, подключать к системе "умный дом".

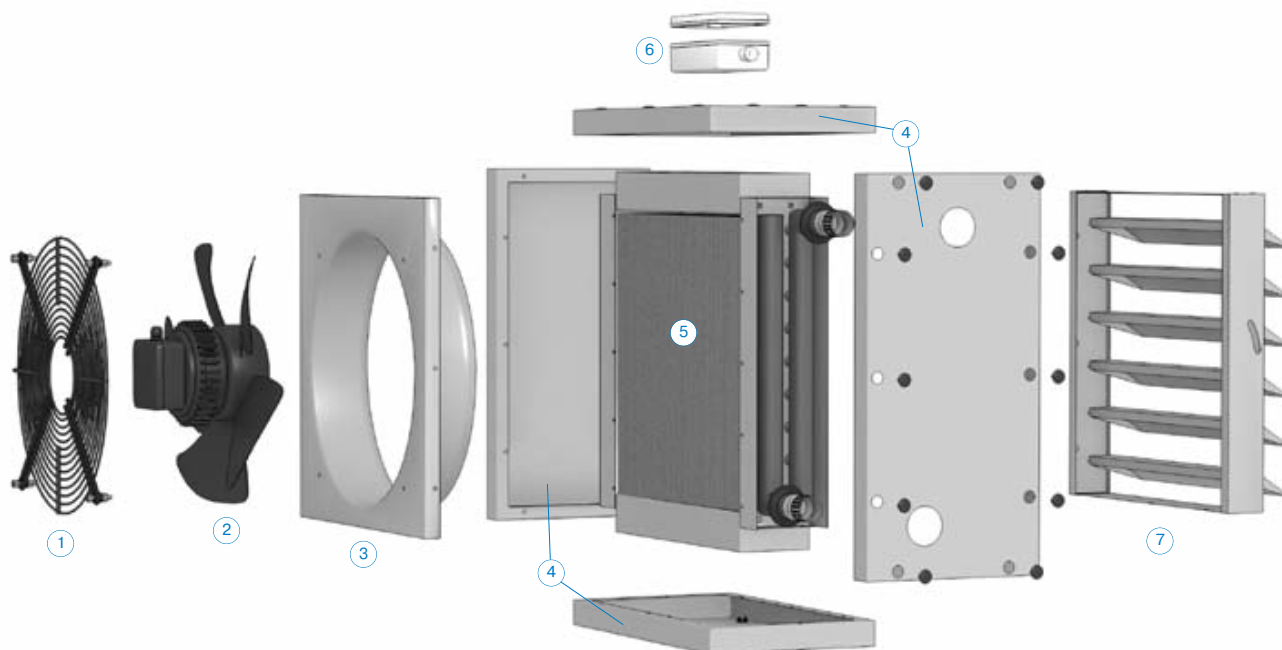
Виды монтажа



Настенный монтаж



Потолочный монтаж



- ① **Решетка вентилятора;**
- ② **Осевой вентилятор**
с серповидной крыльчаткой с пониженными шумовыми характеристиками, с двигателем влагозащитного исполнения со встроенной защитой от перегрева, напряжение питания 220В;
- ③ **Задняя панель с диффузором**
из оцинкованной стали, окрашена порошковым напылением в серый металллик, из нержавеющей стали - под заказ;
- ④ **Боковые панели корпуса**
из оцинкованной стали в цвет задней панели;
- ⑤ **Теплообменник**
из медной трубы с алюминиевым пластинчатым оребрением, подключение ВР;
- ⑥ **Микропроцессорный блок регулятора**
позволяет плавно изменять скорость вращения вентилятора и управляет сервоприводом, с выполненным электромонтажом, возможностью подключения настенного регулятора *Vartronic*, к системе "умный дом";
- ⑦ **Воздухораздающий модуль**
- индукционные жалюзи
- односторонние жалюзи (показаны на рисунке)
- двухсторонние жалюзи
- четырехсторонние жалюзи
- сопловой модуль в виде конуса
- косой сопловой модуль
- прямой сопловой модуль

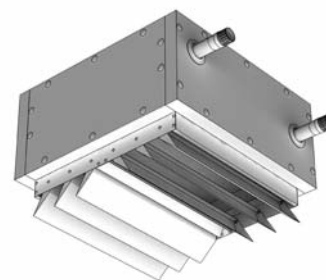
Типы воздухораздающих модулей



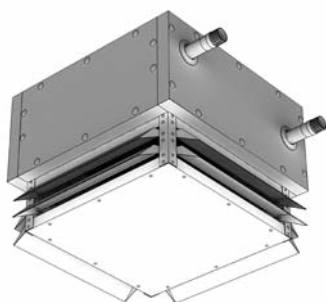
Индукционные жалюзи VHLI



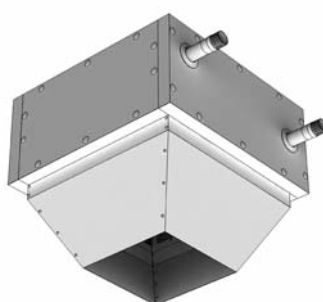
Односторонние жалюзи VHLS



Двухсторонние жалюзи VHLT



Четырехсторонние жалюзи VHLF



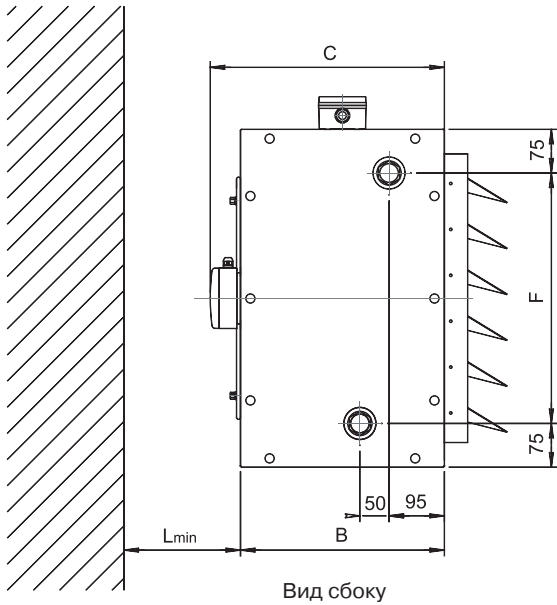
Сопловой модуль в виде конуса VHLF



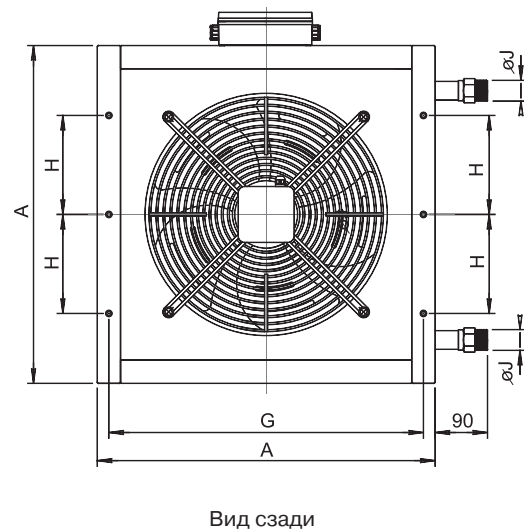
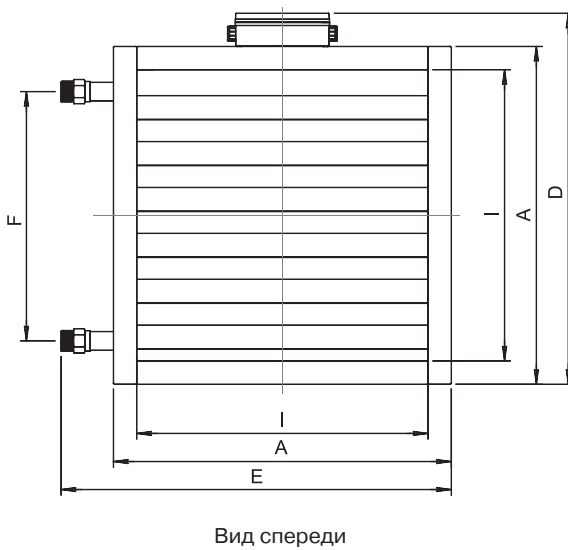
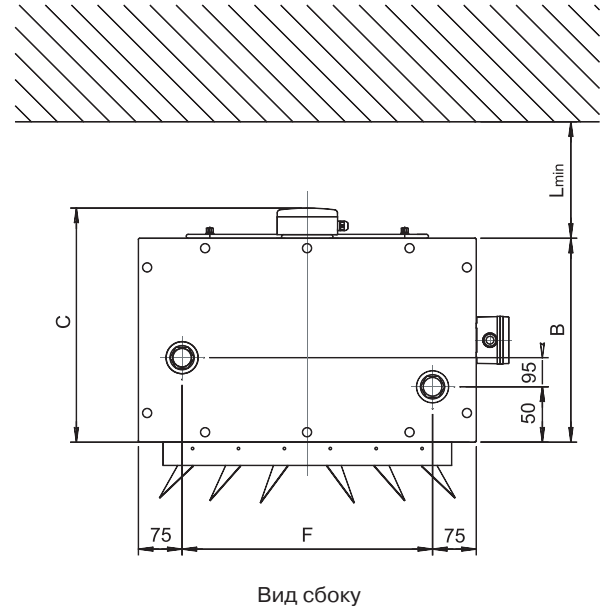
Косой и прямой сопловой модуль VHNS

Внешние, установочные и присоединительные размеры тепловентиляторов.

Настенный монтаж

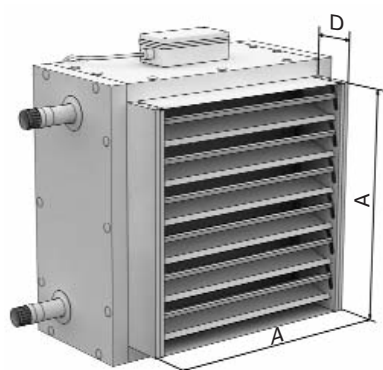


Потолочный монтаж

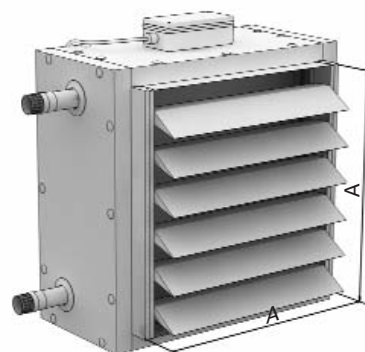


Типоразмеры тепловентиляторов	A	B	C	D	E	F	G	H	I	øJ	Lmin
VH 400	480	300	355	535	570	330	440	120	400	1 1/4"	250
VH 500	580	350	405	635	670	430	540	170	500	1 1/4"	250
VH 600	680	350	405	735	770	530	640	220	600	1 1/2"	350
VH 700	780	350	405	835	870	630	740	270	700	1 1/2"	350

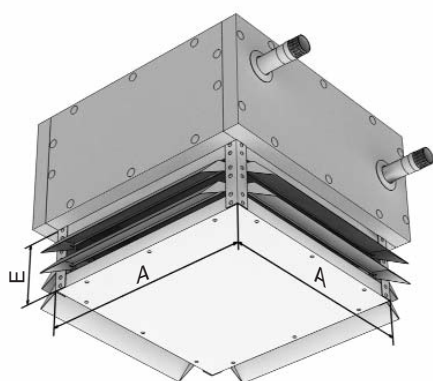
Габаритные размеры воздухораздающих модулей тепловентиляторов.



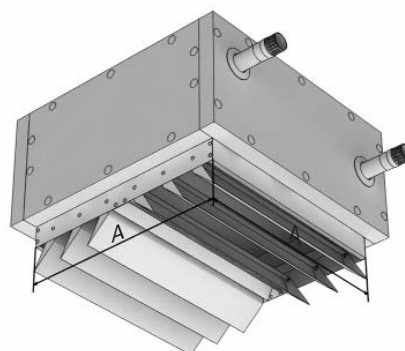
Индукционные жалюзи VHLI



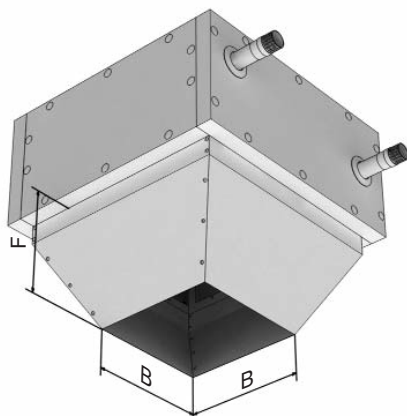
Односторонние жалюзи VHLS



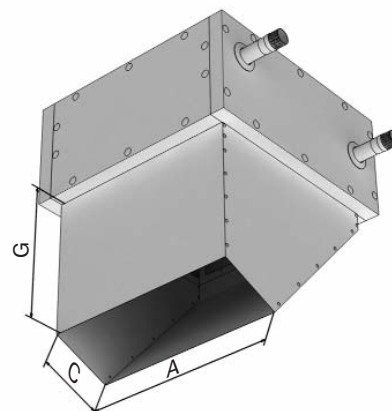
Четырехсторонние жалюзи VHLF



Двухсторонние жалюзи VHLT



Сопловой модуль в виде конуса VHLF



Косой и прямой сопловой модуль VHNS

Типоразмеры тепловентиляторов	A	B	C	D	E	F	G
VH 400	400	225	135	100	150	185	270
VH 500	500	280	175	100	150	240	345
VH 600	600	335	210	100	150	290	420
VH 700	700	395	245	100	150	345	490

Теплотехнические характеристики и стоимость Vn400

Теплотехнические характеристики Varmann Vn400.

Скорость вращения вентилятора, %		100%		90%		80%		60%		40%	
Скорость вращения, об/мин		1350		1215		1080		810		540	
Расход воздуха, м3/час		1240		1116		992		744		496	
Температура теплоносителя, °C	Температура в помещении, °C	Q, кВт	tLA, °C	Q, кВт	tLA, °C	Q, кВт	tLA, °C	Q, кВт	tLA, °C	Q, кВт	tLA, °C
PWW 75/65	-5	15,5	29	14,1	30	12,8	30	10,1	32	7,3	36
	0	14,4	32	13,1	33	11,9	33	9,4	35	6,8	38
	5	13,3	35	12,2	36	11,0	36	8,7	38	6,3	41
	10	12,2	38	11,2	39	10,1	39	8,0	41	5,8	44
	15	11,2	41	10,2	41	9,2	42	7,3	43	5,3	46
PWW 90/70	20	10,1	44	9,2	44	8,3	45	6,6	46	4,8	48
	-5	17,2	33	15,7	34	14,2	34	11,2	36	8,2	40
	0	16,1	36	14,7	37	13,3	37	10,5	39	7,7	43
	5	15,1	39	13,8	40	12,4	40	9,8	42	7,2	46
	10	14,0	42	12,8	43	11,5	43	9,1	45	6,6	48
PWW 100/80	15	12,9	45	11,8	46	10,7	46	8,4	48	6,1	51
	20	11,8	48	10,8	48	9,8	49	7,7	50	5,6	53
	-5	19,4	38	17,7	38	16,0	39	12,6	41	9,2	46
	0	18,3	41	16,7	42	15,1	42	11,9	44	8,7	49
	5	17,2	44	15,7	45	14,2	45	11,2	47	8,2	51
PWW 100/80	10	16,1	47	14,7	48	13,3	48	10,5	50	7,7	54
	15	15,1	50	13,8	51	12,4	51	9,8	53	7,2	57
	20	15,1	50	13,8	51	12,4	51	9,8	53	7,2	57
Дальность струи, м, при вертикальном расположении тепловентилятора с воздухораздающим модулем:											
стандартные жалюзи		19		17		15		11		6	
индукционные жалюзи		14		12		11		8		5	
Дальность струи, м, при горизонтальном расположении тепловентилятора с воздухораздающим модулем:											
стандартные жалюзи		5,0		4,3		3,6		2,2		0,8	
индукционные жалюзи		7,3		6,5		5,8		4,3		2,8	
жалюзи с двухсторонним воздухораспределением		6,3		5,5		4,8		3,3		1,8	
жалюзи с четырехсторонним воздухораспределением		5,0		4,3		3,6		2,2		0,8	
Уровень звукового давления, дБ(А) (измерен на расстоянии 5м от тепловентилятора при настенном монтаже)		45		41		36		29		25	
Мощность вентилятора, Вт		90									
Напряжение питания, В		~ 220В, 50 Гц									
Потребляемый ток, А		0,42									

Q, кВт - тепловая мощность тепловентилятора; tLA, °C - температура воздуха на выходе из теплообменника тепловентилятора. Данные по длине струи выходящего воздуха из воздухораздающего модуля тепловентилятора являются приближенными величинами и указаны для перепада температуры воздуха между комнатной и температурой на выходе из теплообменника в 20 °C

Стоимость Varmann Vn400, €

Тип тепловентилятора	Наименование	Стоимость, €.
VHLI 400	Тепловентилятор Varmann VHLI 400 с воздухораздающим модулем в виде индукционных жалюзи.	387
VHLS 400	Тепловентилятор Varmann VHLI 400 с воздухораздающим модулем в виде односторонних жалюзи.	359
VHLT 400	Тепловентилятор Varmann VHLI 400 с воздухораздающим модулем в виде двухсторонних жалюзи.	359
VHLF 400	Тепловентилятор Varmann VHLI 400 с воздухораздающим модулем в виде четырехсторонних жалюзи.	378
VHNC 400	Тепловентилятор Varmann VHLI 400 с сопловым модулем в виде конуса.	368
VHNS 400	Тепловентилятор Varmann VHLI 400 с косым сопловым модулем в виде конуса.	368
VHNS 400	Тепловентилятор Varmann VHLI 400 с прямым сопловым модулем в виде конуса.	368
401101	Консоль настенного монтажа тепловентилятора в вертикальном положении	37
401201	Консоль потолочного монтажа тепловентилятора в горизонтальном положении	58

* Стоимость указана для тепловентилятора, окрашенного в RAL9007 (серебристый металлик). В случае заказа окраски тепловентилятора в другой цвет по RAL наценка составляет 15%.

Теплотехнические характеристики и стоимость Vn500

Теплотехнические характеристики Varmann Vn500.

Скорость вращения вентилятора, %		100%		90%		80%		60%		40%	
Скорость вращения, об/мин		1350		1215		1080		810		540	
Расход воздуха, м ³ /час		2290		2061		1832		1374		916	
Температура теплоносителя, °C	Температура в помещении, °C	Q, кВт	tLA, °C	Q, кВт	tLA, °C	Q, кВт	tLA, °C	Q, кВт	tLA, °C	Q, кВт	tLA, °C
PWW 75/65	-5	24,7	24	22,5	25	20,3	25	16,0	27	11,7	30
	0	22,9	28	20,9	28	18,9	29	14,9	30	10,9	33
	5	21,2	31	19,4	31	17,5	32	13,8	33	10,1	36
	10	19,5	34	17,8	35	16,1	35	12,7	36	9,3	39
	15	17,8	38	16,3	38	14,7	38	11,6	39	8,5	42
	20	16,1	41	14,7	41	13,3	41	10,5	42	7,6	45
PWW 90/70	-5	27,4	28	25,0	28	22,6	29	17,8	31	13,0	34
	0	25,7	31	23,5	32	21,2	32	16,7	34	12,2	37
	5	24,0	35	21,9	35	19,8	35	15,6	37	11,4	40
	10	22,3	38	20,4	38	18,4	39	14,5	40	10,6	43
	15	20,6	41	18,8	41	17,0	42	13,4	43	9,8	46
	20	18,9	44	17,2	45	15,6	45	12,3	46	9,0	49
PWW 100/80	-5	30,9	28	25,0	28	22,6	29	17,8	31	13,0	34
	0	29,1	31	23,5	32	21,2	32	16,7	34	12,2	37
	5	27,4	35	21,9	35	19,8	35	15,6	37	11,4	40
	10	25,7	38	20,4	38	18,4	39	14,5	40	10,6	43
	15	24,0	41	18,8	41	17,0	42	13,4	43	9,8	46
	20	22,3	44	17,2	45	15,6	45	12,3	46	9,0	49

Дальность струи, м, при вертикальном расположении тепловентилятора с воздухораздающим модулем:					
стандартные жалюзи	22	18	14	9	6
индукционные жалюзи	16	13	11	7	5
Дальность струи, м, при горизонтальном расположении тепловентилятора с воздухораздающим модулем:					
стандартные жалюзи	5,1	4,3	3,6	2,5	1,8
индукционные жалюзи	7,7	6,2	5,1	3,4	2,3
жалюзи с двухсторонним воздухораспределением	11,8	9,5	7,7	5,0	3,3
жалюзи с четырехсторонним воздухораспределением	6,0	4,9	4,0	2,7	1,8
Дальность струи, м, при горизонтальном расположении тепловентилятора с воздухораздающим модулем в виде сопла:					
конус, сопло косое, сопло прямое	8,8	7,1	5,7	3,7	2,4
Уровень звукового давления, дБ(А) (измерен на расстоянии 5м от тепловентилятора при настенном монтаже)	53	46	41	35	31
Мощность вентилятора, Вт	190				
Напряжение питания, В	~ 220В, 50 Гц				
Потребляемый ток, А	0,9				

Q, кВт - тепловая мощность тепловентилятора; tLA, °C - температура воздуха на выходе из теплообменника тепловентилятора. Данные по длине струи выходящего воздуха из воздухораздающего модуля тепловентилятора являются приближенными величинами и указаны для перепада температуры воздуха между комнатной и температурой на выходе из теплообменника в 20 °C

Стоимость Varmann Vn500, €

Тип тепловентилятора	Наименование	Стоимость, €.
VHLI 500	Тепловентилятор Varmann VHLI 500 с воздухораздающим модулем в виде индукционных жалюзи.	462
VHLS 500	Тепловентилятор Varmann VHLI 500 с воздухораздающим модулем в виде односторонних жалюзи.	434
VHLT 500	Тепловентилятор Varmann VHLI 500 с воздухораздающим модулем в виде двухсторонних жалюзи.	434
VHLF 500	Тепловентилятор Varmann VHLI 500 с воздухораздающим модулем в виде четырехсторонних жалюзи.	453
VHNC 500	Тепловентилятор Varmann VHLI 500 с сопловым модулем в виде конуса.	444
VHNS 500	Тепловентилятор Varmann VHLI 500 с косым сопловым модулем в виде конуса.	444
VHNS 500	Тепловентилятор Varmann VHLI 500 с прямым сопловым модулем в виде конуса.	444
401102	Консоль настенного монтажа тепловентилятора в вертикальном положении	41
401202	Консоль потолочного монтажа тепловентилятора в горизонтальном положении	64

* Стоимость указана для тепловентилятора, окрашенного в RAL9007 (серебристый металлик). В случае заказа окраски тепловентилятора в другой цвет по RAL наценка составляет 15%.

Теплотехнические характеристики и стоимость Vn600

Теплотехнические характеристики Varmann Vn600.

Скорость вращения вентилятора, %		100%		90%		80%		60%		40%	
Скорость вращения, об/мин		1330		1197		1064		798		532	
Расход воздуха, м ³ /час		4230		3807		3384		2538		1692	
Температура теплоносителя, °C	Температура в помещении, °C	Q, кВт	tLA, °C	Q, кВт	tLA, °C	Q, кВт	tLA, °C	Q, кВт	tLA, °C	Q, кВт	tLA, °C
PWW 75/65	-5	45,2	24	41,2	25	37,3	25	29,4	27	21,5	30
	0	42,0	28	38,4	28	34,7	28	27,3	30	20,0	33
	5	38,9	31	35,5	31	32,1	32	25,3	33	18,5	36
	10	35,8	34	32,7	35	29,5	35	23,2	36	17,0	39
	15	32,6	37	29,8	38	26,9	38	21,2	39	15,5	42
PWW 90/70	-5	50,3	28	45,9	28	41,5	29	32,7	30	23,9	34
	0	47,1	31	43,0	31	38,9	32	30,6	34	22,4	37
	5	44,0	34	40,2	35	36,3	35	28,6	37	20,9	40
	10	40,9	38	37,3	38	33,7	38	26,6	40	19,4	43
	15	37,7	41	34,4	41	31,1	42	24,5	43	17,9	46
PWW 100/80	-5	56,5	32	51,6	32	46,6	33	36,7	35	26,9	38
	0	53,4	35	48,7	36	44,1	36	34,7	38	25,4	42
	5	50,3	38	45,9	39	41,5	40	32,7	41	23,9	45
	10	47,1	42	43,0	42	38,9	43	30,6	44	22,4	48
	15	44,0	45	40,2	46	36,3	46	28,6	48	20,9	51
	20	40,9	48	37,3	49	33,7	49	26,6	51	19,4	54
Дальность струи, м, при вертикальном расположении тепловентилятора с воздухораздающим модулем:											
стандартные жалюзи		35		30		24		17		12	
индукционные жалюзи		27		23		18		13		9	
Дальность струи, м, при горизонтальном расположении тепловентилятора с воздухораздающим модулем:											
стандартные жалюзи		5,6		4,8		4,1		3,0		2,2	
индукционные жалюзи		9,6		7,9		6,5		4,5		3,1	
жалюзи с двухсторонним воздухораспределением		20,2		16,6		13,7		9,2		6,2	
жалюзи с четырехсторонним воздухораспределением		10,7		8,7		7,1		4,7		3,2	
Дальность струи, м, при горизонтальном расположении тепловентилятора с воздухораздающим модулем в виде сопла:											
конус, сопло косое, сопло прямое		10,7		8,7		7,1		4,7		3,2	
Уровень звукового давления, дБ(А) (измерен на расстоянии 5м от тепловентилятора при настенном монтаже)		58		52		45		39		34	
Мощность вентилятора, Вт		450									
Напряжение питания, В		~ 220В, 50 Гц									
Потребляемый ток, А		2									

Q, кВт - тепловая мощность тепловентилятора; tLA, °C - температура воздуха на выходе из теплообменника тепловентилятора. Данные по длине струи выходящего воздуха из воздухораздающего модуля тепловентилятора являются приближенными величинами и указаны для перепада температуры воздуха между комнатной и температурой на выходе из теплообменника в 20 °C

Стоимость Varmann Vn600, €

Тип тепловентилятора	Наименование	Стоимость, €.
VHLI 600	Тепловентилятор Varmann VHLI 600 с воздухораздающим модулем в виде индукционных жалюзи.	621
VHLS 600	Тепловентилятор Varmann VHLI 600 с воздухораздающим модулем в виде односторонних жалюзи.	588
VHLT 600	Тепловентилятор Varmann VHLI 600 с воздухораздающим модулем в виде двухсторонних жалюзи.	588
VHLF 600	Тепловентилятор Varmann VHLI 600 с воздухораздающим модулем в виде четырехсторонних жалюзи.	606
VHNC 600	Тепловентилятор Varmann VHLI 600 с сопловым модулем в виде конуса.	600
VHNS 600	Тепловентилятор Varmann VHLI 600 с косым сопловым модулем в виде конуса.	600
VHNW 600	Тепловентилятор Varmann VHLI 600 с прямым сопловым модулем в виде конуса.	600
401103	Консоль настенного монтажа тепловентилятора в вертикальном положении	46
401203	Консоль потолочного монтажа тепловентилятора в горизонтальном положении	70

* Стоимость указана для тепловентилятора, окрашенного в RAL9007 (серебристый металлик). В случае заказа окраски тепловентилятора в другой цвет по RAL наценка составляет 15%.

Теплотехнические характеристики и стоимость Vh700

Теплотехнические характеристики Varmann Vh700.

Скорость вращения вентилятора, %		100%		90%		80%		60%		40%	
Скорость вращения, об/мин		1330		1197		1064		798		532	
Расход воздуха, м ³ /час		4230		3807		3384		2538		1692	
Температура теплоносителя, °C	Температура в помещении, °C	Q, кВт	tLA, °C	Q, кВт	tLA, °C	Q, кВт	tLA, °C	Q, кВт	tLA, °C	Q, кВт	tLA, °C
PWW 75/65	-5	64,5	27	58,9	27	53,2	28	41,9	29	30,6	33
	0	60,0	30	54,8	30	49,5	31	39,0	33	28,5	36
	5	55,5	33	50,7	34	45,8	34	36,1	36	26,4	38
	10	51,0	36	46,6	37	42,1	37	33,2	38	24,2	41
	15	46,6	39	42,5	40	38,4	40	30,3	41	22,1	44
PWW 90/70	20	42,1	42	38,4	43	34,7	43	27,4	44	20,0	46
	-5	71,7	30	65,5	31	59,2	32	46,6	33	34,1	37
	0	67,3	34	61,4	34	55,5	35	43,7	36	31,9	40
	5	62,8	37	57,3	37	51,8	38	40,8	40	29,8	43
	10	58,3	40	53,2	40	48,1	41	37,9	43	27,7	46
PWW 100/80	15	53,8	43	49,2	44	44,4	44	35,0	45	25,6	48
	20	49,4	46	45,1	47	40,7	47	32,1	48	23,4	51
	-5	80,7	35	73,7	35	66,6	36	52,4	38	38,3	42
	0	76,2	38	69,6	39	62,9	39	49,5	41	36,2	45
	5	71,7	41	65,5	42	59,2	43	46,6	44	34,1	48
PWW 100/80	10	67,3	45	61,4	45	55,5	46	43,7	48	31,9	51
	15	62,8	48	57,3	48	51,8	49	40,8	51	29,8	54
	20	58,3	51	53,2	51	48,1	52	37,9	53	27,7	57

Дальность струи, м, при вертикальном расположении тепловентилятора с воздухораздающим модулем:					
стандартные жалюзи	36	27	19	13	11
индукционные жалюзи	27	21	14	10	8
Дальность струи, м, при горизонтальном расположении тепловентилятора с воздухораздающим модулем:					
стандартные жалюзи	6,1	4,3	3,1	1,5	0,8
индукционные жалюзи	9,5	6,9	5,0	2,6	1,4
жалюзи с двухсторонним воздухораспределением	20,9	14,9	10,7	5,5	2,8
жалюзи с четырехсторонним воздухораспределением	11,6	8,4	6,0	3,2	1,6
Дальность струи, м, при горизонтальном расположении тепловентилятора с воздухораздающим модулем в виде сопла:					
конус, сопло косое, сопло прямое	9,9	8,9	8,0	6,5	5,3
Уровень звукового давления, дБ(А) (измерен на расстоянии 5м от теповентилятора при настенном монтаже)	53	45	37	33	29
Мощность вентилятора, Вт	750				
Напряжение питания, В	~ 220В, 50 Гц				
Потребляемый ток, А	3,5				

Q, кВт - тепловая мощность тепловентилятора; tLA, °C - температура воздуха на выходе из теплообменника тепловентилятора. Данные по длине струи выходящего воздуха из воздухораздающего модуля тепловентилятора являются приближенными величинами и указаны для перепада температуры воздуха между комнатной и температурой на выходе из теплообменника в 20 °C

Стоимость Varmann Vh700, €

Тип тепловентилятора	Наименование	Стоимость, €.
VHLI 700	Тепловентилятор Varmann VHLI 700 с воздухораздающим модулем в виде индукционных жалюзи.	790
VHLS 700	Тепловентилятор Varmann VHLI 700 с воздухораздающим модулем в виде односторонних жалюзи.	754
VHLT 700	Тепловентилятор Varmann VHLI 700 с воздухораздающим модулем в виде двухсторонних жалюзи.	754
VHLF 700	Тепловентилятор Varmann VHLI 700 с воздухораздающим модулем в виде четырехсторонних жалюзи.	777
VHNC 700	Тепловентилятор Varmann VHLI 700 с сопловым модулем в виде конуса.	765
VHNS 700	Тепловентилятор Varmann VHLI 700 с косым сопловым модулем в виде конуса.	765
VHNS 700	Тепловентилятор Varmann VHLI 700 с косым сопловым модулем в виде конуса.	765
VHNS 700	Тепловентилятор Varmann VHLI 700 с косым сопловым модулем в виде конуса.	765
VHNS 700	Тепловентилятор Varmann VHLI 700 с косым сопловым модулем в виде конуса.	765
VHNS 700	Тепловентилятор Varmann VHLI 700 с косым сопловым модулем в виде конуса.	765
401104	Консоль настенного монтажа тепловентилятора в вертикальном положении	50
401204	Консоль потолочного монтажа тепловентилятора в горизонтальном положении	75

* Стоимость указана для тепловентилятора, окрашенного в RAL9007 (серебристый металлик). В случае заказа окраски тепловентилятора в другой цвет по RAL наценка составляет 15%.

Проблема повышения температуры

При эксплуатации тепловентиляторов возникает проблема аккумуляции теплого воздуха в потолочном пространстве помещения. Чем выше температура выходящего потока из тепловентилятора, тем значительнее разность температур воздуха между полом и потолком. Для снижения этого эффекта необходимо увеличивать скорость выброса струи, расход воздуха вентилятора, что приводит к затратам и повышению уровня шума, дискомфортным условиям. Наиболее оптимальное решение этой проблемы - использование индукционных жалюзи.

Односторонние жалюзи



Горячий воздух, выходящий из жалюзи тепловентилятора, по мере движения поднимается в потолочное пространство в помещении. При этом происходит выталкивание холодного воздуха в нижнюю часть помещения. Разность температур между полом и потолком увеличивается.

Принцип действия

Индукционные жалюзи разбивают струю теплого воздуха сопловым аппаратом на отдельные потоки. Между потоками создается разрежение, в которое осуществляется подсасывание вторичного холодного воздуха, благодаря чему, на очень коротком участке происходит интенсивное перемешивание теплого воздуха с холодным из помещения и значительным снижением температуры потока. В результате, увеличивается дальность выброса струи и уменьшение эффекта аккумуляции теплого воздуха в потолочном пространстве помещения.

Индукционные жалюзи



Горячий воздух, выходящий из жалюзи тепловентилятора, по мере движения поднимается в потолочное пространство в помещении. При этом происходит выталкивание холодного воздуха в нижнюю часть помещения. Разность температур между полом и потолком увеличивается.

Общие указания по проектированию

При подборе тепловентиляторов, кратность воздухообмена в помещении должна быть не менее 2,5 - 3 раза.

Тепловентиляторы рекомендуется размещать в помещении так, чтобы выходящий воздух не был направлен на людей и оборудование.

При подборе и размещении оборудования в помещении, для равномерного распределения температур и воздуха, вместо одного более мощного рекомендуется установить несколько менее мощных тепловентиляторов.

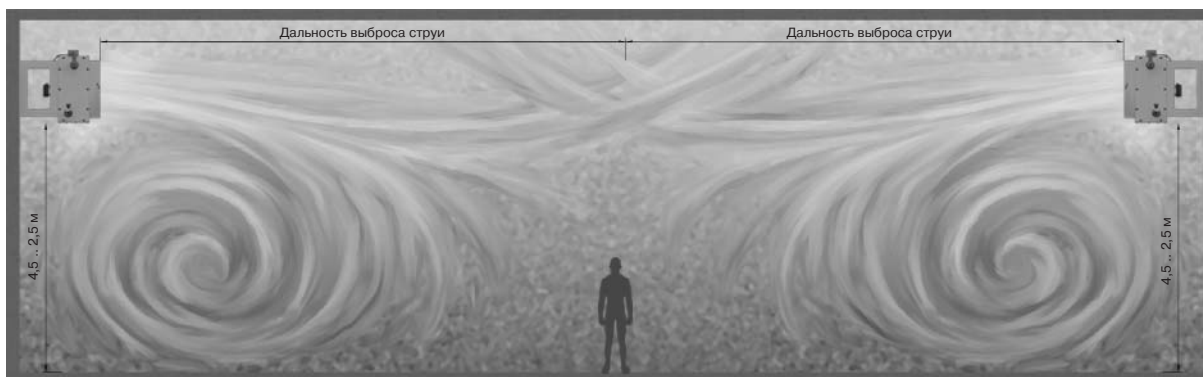
Необходимо обеспечить беспрепятственный забор воздуха для тепловентилятора.

Двигатель тепловентилятора оснащен реле перегрева и, в случае накопления горячего воздуха в потолочном пространстве, возможно, его отключение.

Для улучшения циркуляции воздуха в помещении рекомендуется устанавливать дополнительный тепловентилятор без теплообменника.

Общие указания по размещению тепловентиляторов

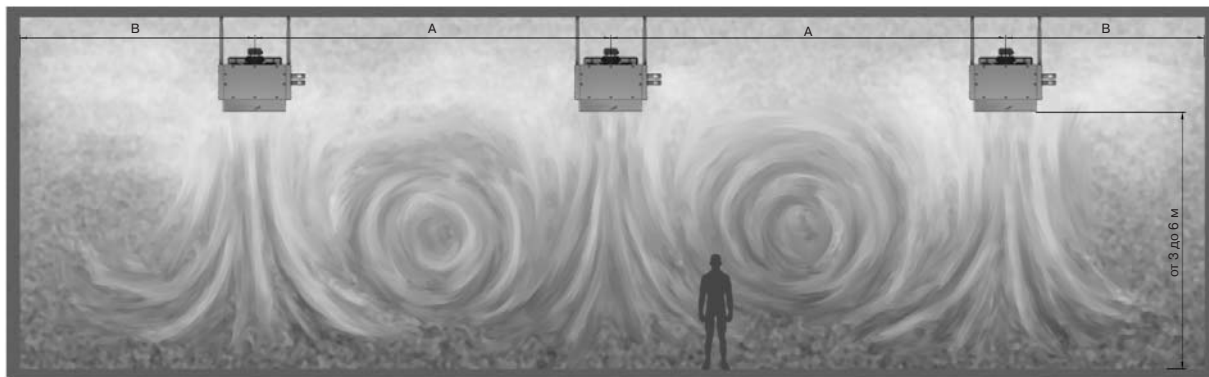
Настенный монтаж



При настенном монтаже расстояние от пола до нижней точки тепловентилятора должно быть не менее 2,5 и не более 4,5 метра. Нежелательно размещать их напротив друг друга, а обеспечить смещение в шахматном порядке на 7-15 метров в зависимости от типоразмера.

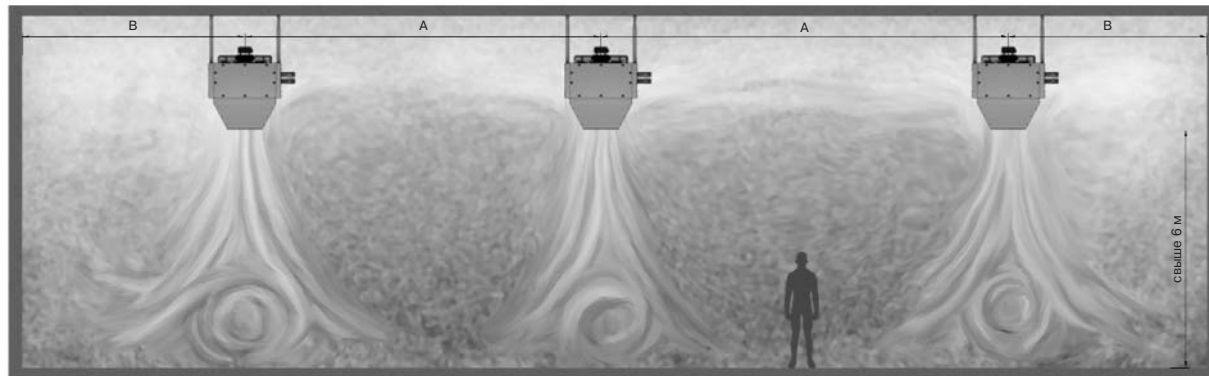
Общие указания по проектированию и размещению

Потолочный монтаж тепловентиляторов с индукционными жалюзи



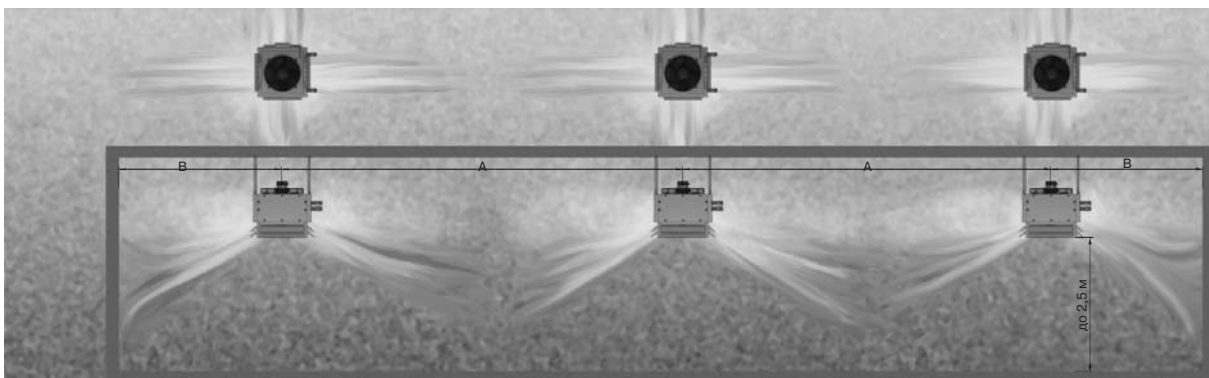
Размещение тепловентилятора с индукционными жалюзи

Потолочный монтаж тепловентиляторов с конусом



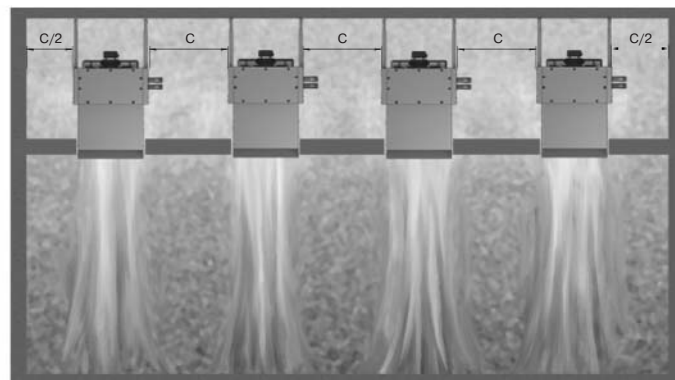
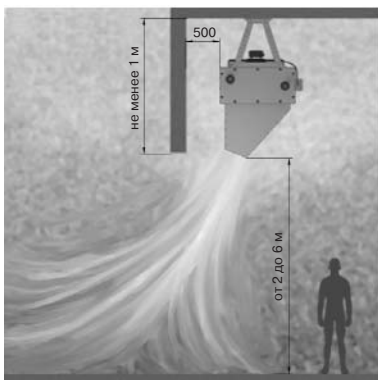
В помещениях с высокими потолками рекомендуется размещать тепловентилятор с воздухоподогревающим модулем в виде конуса.

Потолочный монтаж тепловентиляторов с четырехсторонними жалюзи



В помещениях с низкими потолками рекомендуется размещать тепловентиляторы с четырехсторонними жалюзи с горизонтальной раздвигай воздуха.

Потолочный монтаж тепловентиляторов с косым соплом



Тепловентилятор используется в качестве воздушной тепловой завесы дверного проема. При частом открытии проема рекомендуется размещать тепловентиляторы в два ряда.

Типоразмер	VH 400	VH 500	VH 600	VH 700
A	7-9 м	9-11 м	11-13 м	13-15 м
B	3-4 м	3-5 м	4-6 м	5-7 м
C	0,5..1 м	0,5..1 м	0,5..1,5 м	0,5..1,5 м

Система регулирования Vartronic

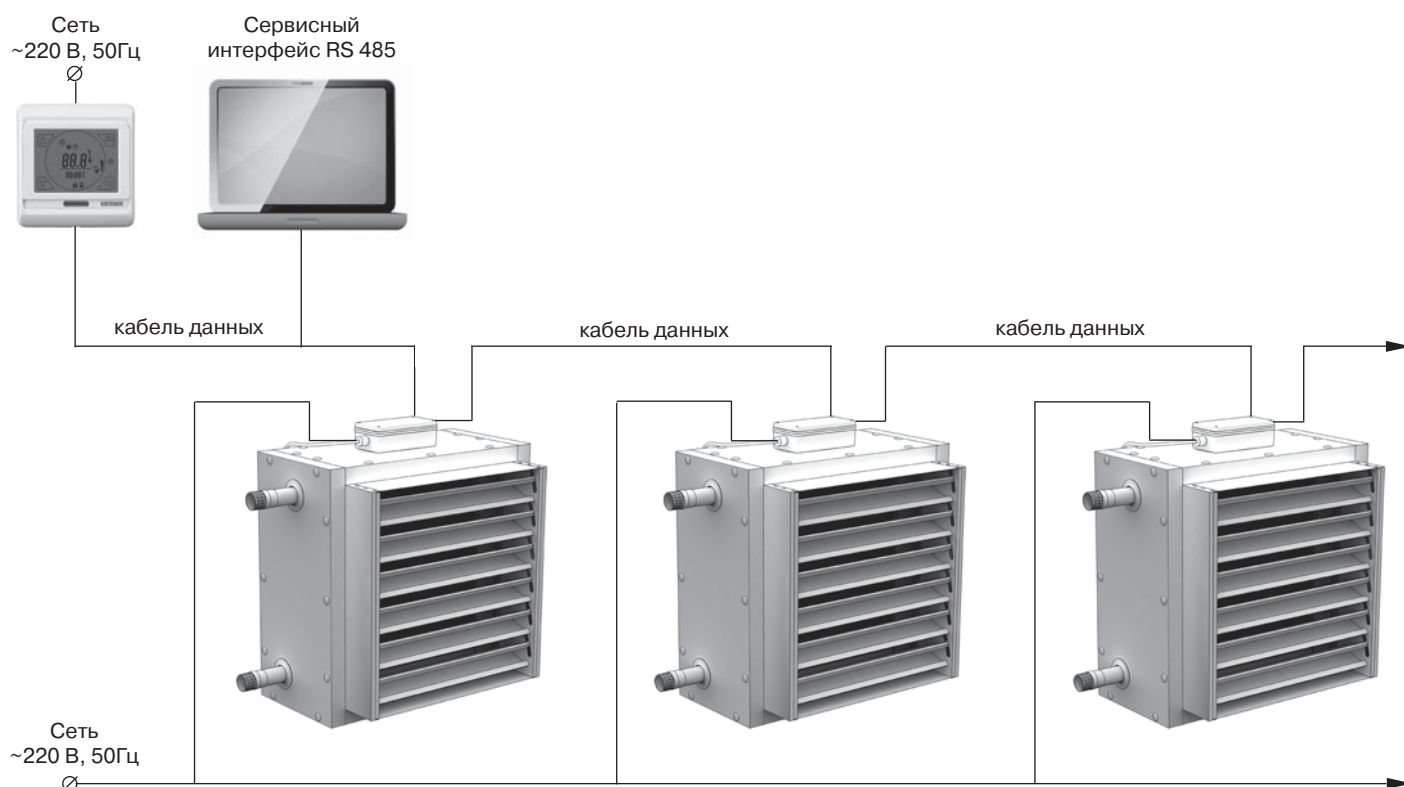
Силовой блок тепловентилятора



В базовую поставку тепловентилятора Varmann VH входит силовой микропроцессорный блок регулирования тепловой мощности Vartronic.

- Плавное изменение скорости вращения вентилятора в ручном режиме с блока, с настенного регулятора.
- Управление по сети RS485.
- Управление скоростью вращения вентилятора управляющим напряжением 0..10V.
- Управление сервоприводом и тремя скоростями вращения вентилятора через логический вход настенным регулятором любого производителя.
- Подключение неограниченного количества тепловентиляторов в сеть.
- Подключение электрического нагревательного элемента.
- Контактная группа для защиты от замерзания теплообменника.
- Возможность подключения датчика температуры выходящего воздуха и поддержание его заданного значения.

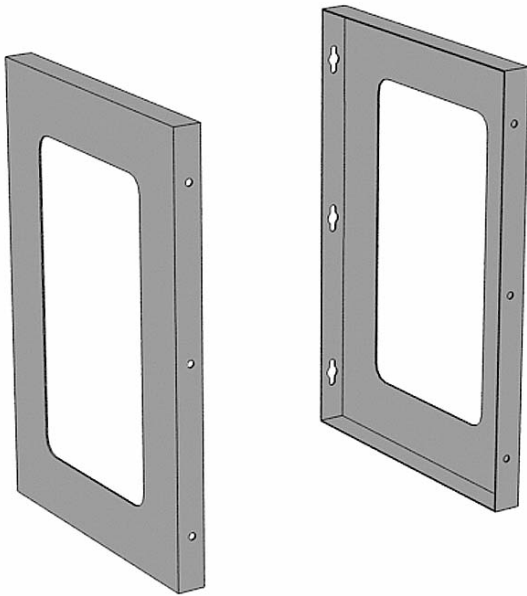
Принципиальная схема подключения



Принцип регулирования основан на подключении всех тепловентиляторов в единую RS485 сеть, в которой каждому устройству назначается адрес. Устройством управления является настенный регулятор Vartronic либо единый пункт управления и диспетчеризации здания. Устройство управления задает в зависимости от измеренной температуры воздуха в помещении требуемую скорость вращения вентилятора и положение смесительного клапана. Также может быть запрограммирована нужная температура теплого воздуха на выходе из тепловентилятора. Возможно управление с настенного регулятора любого производителя посредством релейного переключения.

- Силовая плата тепловентилятора с выполненным электромонтажом, полностью запрограммирована и сконфигурирована в соответствии с требованиями конечного потребителя.
- Разделение помещения на температурные зоны осуществляется подключением настенного регулятора Vartronic со встроенным датчиком температуры для каждой зоны.
- Защита двигателя от перегрева со встроенными термодатчиками.
- Встроенная функция защиты от замерзания и противопожарная защита.
- Подключение дополнительного силового блока управления индукционными жалюзи.

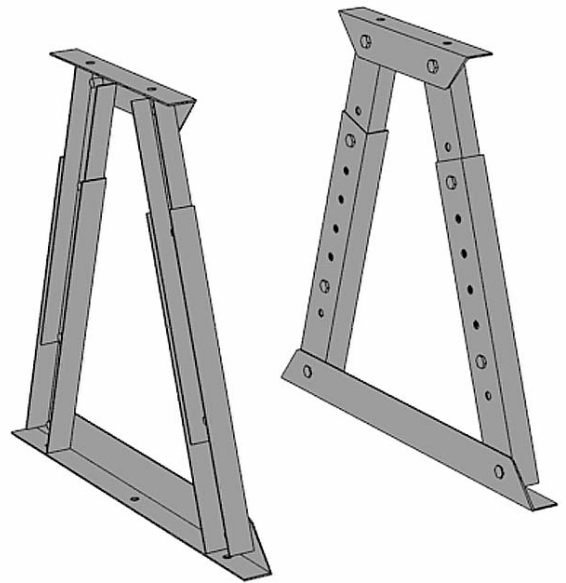
Универсальные монтажные консоли



Предназначены для монтажа тепловентилятора на стену и на потолок. Фиксированный размер без возможности регулирования.

Стоимость (для VH400), тип 401101	37 €
Стоимость (для VH500), тип 401102	41 €
Стоимость (для VH600), тип 401103	46 €
Стоимость (для VH700), тип 401104	50 €

Потолочные монтажные консоли



Предназначены для монтажа тепловентилятора на потолок в горизонтальном положении. Имеется возможность регулирования по высоте.

Стоимость (для VH400), тип 401201	58 €
Стоимость (для VH500), тип 401202	64 €
Стоимость (для VH600), тип 401203	70 €
Стоимость (для VH700), тип 401204	75 €

Настенный регулятор Varmann Vartronic тип 703303



тип 703303

Настенный регулятор Vartronic для поддержания температуры в помещении путем трехступенчатого изменения скорости вращения вентиляторов в автоматическом режиме, а также в режиме ручного регулирования, управлением сервоприводом вентиля.

Напряжение питания	~230 В
Диапазон регулировочных температур	7...35 °С
Цвет корпуса	белый
Класс защиты	IP 20
Стоимость	97 €

Настенный регулятор Varmann Vartronic тип 703304



тип 703304

Настенный регулятор Vartronic с активным экраном для поддержания температуры в помещении путем трехступенчатого изменения скорости вращения вентиляторов в автоматическом режиме, а также в режиме ручного регулирования, управлением сервоприводом вентиля.

Напряжение питания	~230 В
Диапазон регулировочных температур	7...35 °С
Цвет корпуса	белый
Класс защиты	IP 20
Стоимость	97 €



Ваш торговый
партнер

varmann