



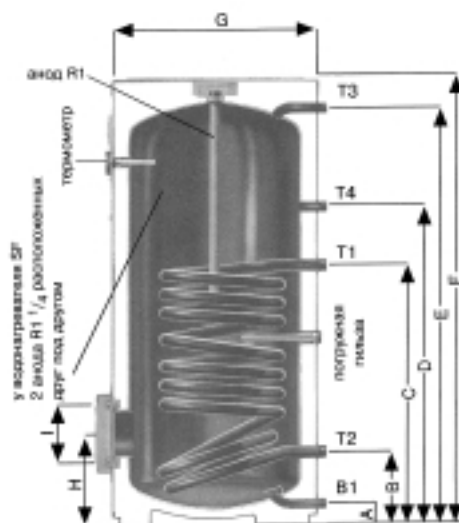
## Инструкция по монтажу и эксплуатации вертикальных ёмкостных водонагревателей **reflex** серий S 100 - 500 и SF 750 и 1000

# reflex

### Содержание:

### Ёмкостные водонагреватели

Технические характеристики .....	стр. 3
Размещение, транспортировка к месту монтажа .....	стр. 4
Подсоединение к системе водоснабжения .....	стр. 4
Опорожнение .....	стр. 4
Предохранительный клапан .....	стр. 4
Номинальный диаметр предохранительного клапана для нагревателей питьевой воды закрытого типа .....	стр. 5
Монтаж мембранного расширительного бака .....	стр. 5
Манометр .....	стр. 5
Обратный клапан, контрольный вентиль .....	стр. 5
Отключающий вентиль .....	стр. 5
Редукционный вентиль .....	стр. 5
Циркуляционная линия .....	стр. 5
Руководство по проектированию и указания по монтажу .....	стр. 6
Монтаж плёночной облицовки с теплоизоляцией для ёмкостных водонагревателей SF 750 и 1000 .....	стр. 7
Схема установки для в/нагревателей S 100-500 и SF 750 и 1000 .....	стр. 8
Ребристый трубчатый теплообменник RWT .....	стр. 10
Электрический нагревательный элемент на резьбе EENR .....	стр. 11
Монтаж регулирующего термостата .....	стр. 12
Монтаж нагревательного элемента на резьбе .....	стр. 12
Монтаж ребристого теплообменника .....	стр. 12
Регулирующий термостат .....	стр. 12
Указания по эксплуатации и техобслуживанию водонагревателей .....	стр. 13
Защитный анод .....	стр. 14



\* на водонагреватель типа S 100 ставится заглушка R 1 S

<b>reflex</b>									
<b>Ёмкостные водонагреватели</b>									
Тех. данные									
Вес и размеры									
Тип		S100	S150	S200	S300	S400	S500	SF*750	SF*1000
Ном. объем	л	100	155	205	290	390	480	719	953
Подающая, нагрев	R	1	1	1	1	1	1	1	1
	C, мм	523	689	689	767	936	1036	1176	1126
Обратка, нагрев	R	1	1	1	1	1	1	1 1/4	1 1/4
	B, мм	193	192	192	221	221	22	274	284
Циркуляция T4	R	3/4	3/4	3/4	3/4	3/4	3/4	3/4	3/4
	D, мм	605	847	847	840	1206	1206	1278	1290
Гор. вода T3	R	3/4	3/4	3/4	1	1	1	1 1/4	1 1/4
	E, мм	740	1109	1369	1170	1527	1857	1872	1912
Хол. вода B1	R	3/4	3/4	3/4	1	1	1	1 1/4	1 1/4
	A, мм	55	55	55	55	55	55	85	85
Высота	F, мм	822	1195	1455	1245	1600	1930	1983	2032
Наружный диаметр	G, мм	511	540	540	700	700	700	910	1010
Высота в упаковке	мм	970	1310	1550	1430	1750	2050	2200	2300
Фланцевая заглушка	H, мм	248	245	245	275	310	310	364	374
	Диаметр I, мм/ Rp	1 1/2	150	150	150	225	225	225	225
Поверхность нагрева	м <sup>2</sup>	0,61	6,9	0,9	1,4	1,6	1,9	3,22	3,55
Вес	кг	55	80	91	130	160	190	273	337
Погружная гильза	D <sub>вну.</sub> x длина, мм	16x200							
						20x250			20x250
Допустимое изб. рабочее давление	змеевик, бар	16				16			
	корпус, бар	10				10			
Допустимая рабочая температура	змеевик, °C	110				110			
	корпус, °C	95				95			

\*Водонагреватель SF оснащается 2-мя анодами.

\*Водонагреватель SF поставляется только с плёночной облицовкой.

Мы оставляем за собой право на изменения

### Размещение, транспортировка к месту монтажа

Ёмкостные водонагреватели (далее «водонагреватели») можно устанавливать только в помещениях с положительной температурой. Монтаж и пуск в эксплуатацию должен быть осуществлён специализированной фирмой.

Все водонагреватели **reflex** поставляются в упаковке, обёрнутые в качественную прозрачную плёнку.

Для большего удобства, не снимая упаковки с водонагревателя, его можно спустить по наклонной плоскости (по лестнице) в помещения нижних этажей (относится только к S 100-500).

Для этого используйте только боковые поверхности с двух противоположных сторон, на которых отсутствуют присоединительные штуцеры. Плёночная облицовка белого цвета для баков типа SF 750 и 1000 поставляется в отдельной упаковке.

Водонагреватели типа S 100-500 имеют облицовку из листовой стали голубого, оранжево-красного и серого цвета.

### Подключение к системе водоснабжения

Подключение к системе водоснабжения осуществляется согласно действующим нормам (см. стр. 6, рис. 1 и рис. 2).

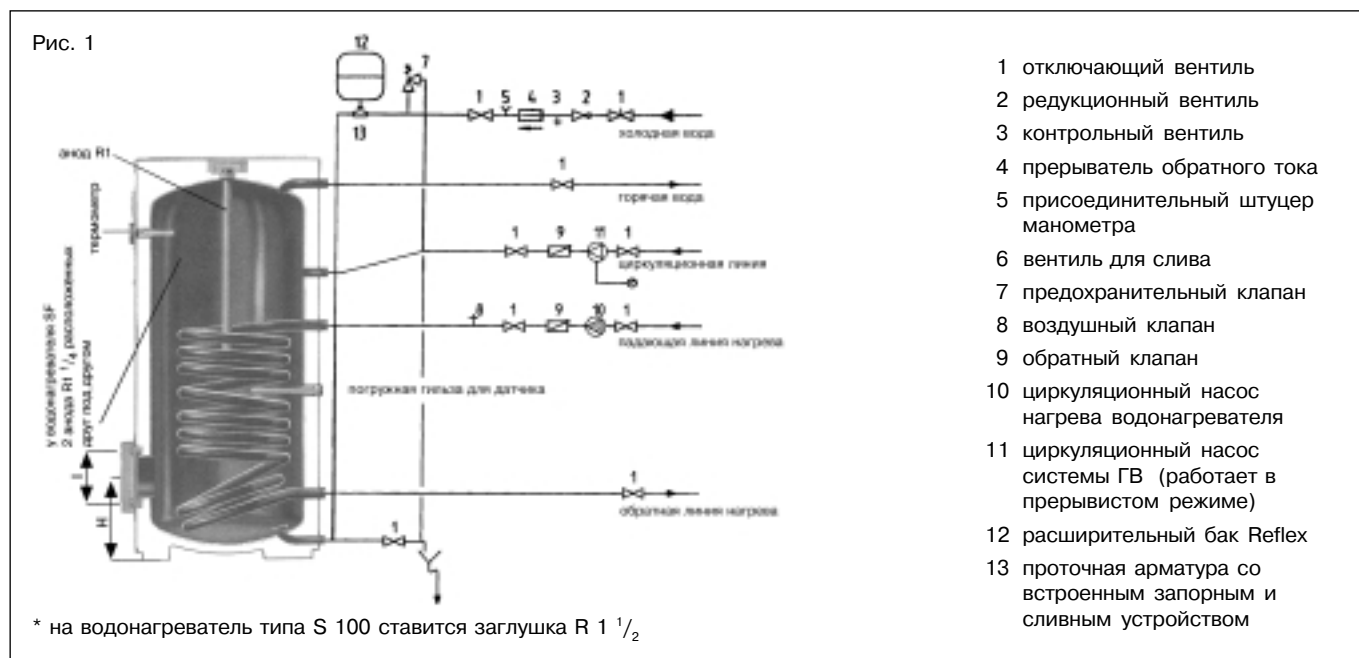
### Слив воды

При подключении к системе водоснабжения должна быть предусмотрена возможность слива воды из водонагревателя.

### Предохранительный клапан

Водонагревательная установка должна быть оснащена прошедшим испытание по месту монтажа предохранительным клапаном, который монтируется без отключающего устройства.

Предохранительный клапан устанавливается на холодном водопроводе. Не допускается наличие запорной арматуры, сужений диаметра и сеток (напр., в грязевиках) между водонагревателем и предохранительным клапаном. Предохранительные клапаны должны быть легко доступны и располагаться вблизи водонагревателя. Диаметр трубы, на которой устанавливается предохранительный клапан, должен быть не менее номинального внутреннего диаметра самого предохранительного клапана.



Предохранительный клапан должен быть установлен на такой высоте, чтобы сбросную линию можно было проложить с уклоном. Целесообразно расположить предохранительный клапан над водонагревателем, что позволит осуществить его замену без опорожнения водонагревателя.

При монтаже клапана необходимо обеспечить, чтобы при его срабатывании не возникала опасность ошпаривания изливающейся водой. Для этого от каждого предохранительного клапана необходимо проложить отдельную сбросную линию из термостойкого материала с достаточной степенью устойчивости к коррозии и защищенную от замерзания. Излив должен быть расположен внутри здания на высоте 20-40 мм над сливной воронкой или сифоном и быть доступным для осмотра.

Диаметр сбросной линии должен соответствовать сечению предохранительного клапана на выходе, при этом допустимо наличие не более 2 отводов, длина трубы должна составлять максимум 2 м. Если требуется большее количество отводов или большая длина, то вся сбросная линия должна быть выполнена из труб большего диаметра.

Предохранительный клапан должен иметь такое давление срабатывания, чтобы не могло быть превышено допустимое рабочее давление водонагревателя 10 бар.

### Номинальный внутренний диаметр предохранительных клапанов для нагревателей питьевой воды закрытого типа

Номинальный объем воды, л	Диаметр присоединения не менее, D <sub>y</sub>	Макс. мощность нагревателя, кВт
до 200	15	75
от 200 до 1000	20	150
от 1000 до 5000	25	250

### Установка мембранного расширительного бака

Мембранный расширительный бак должен быть установлен на холодном водопроводе.

Для возможности проведения технического обслуживания и контроля предварительного давления в воздушной камере мембранного расширительного бака, он должен иметь запорное устройство с защитой от случайного закрывания и возможностью слива. Определение размера бака производится согласно действующим нормам.

Предварительное давление должно быть установлено на 0, 2 бара ниже полного давления в системе, с тем, чтобы обеспечить проток воды через бак.

### Манометр

Для водонагревательных установок общим объемом (номинальным объемом) до 1000 л достаточно предусмотреть присоединительный штуцер для манометра, а для большего общего объема водонагревателей необходимо установить манометр.

### Обратный клапан, контрольный вентиль

Для предотвращения обратного тока горячей воды в общий водопровод необходимо установить обратный клапан. Для проверки работы обратного клапана устанавливается контрольный вентиль.

### Отключающий вентиль

На холодном водопроводе, подходящем к водонагревателю, предусматривается установка двух отключающих вентилях в местах, указанных на рис. 1.

### Редукционный вентиль

С целью обеспечения стабильного полного давления в водопроводе, за водомерной станцией должен быть установлен редукционный клапан.

### Циркуляционная линия

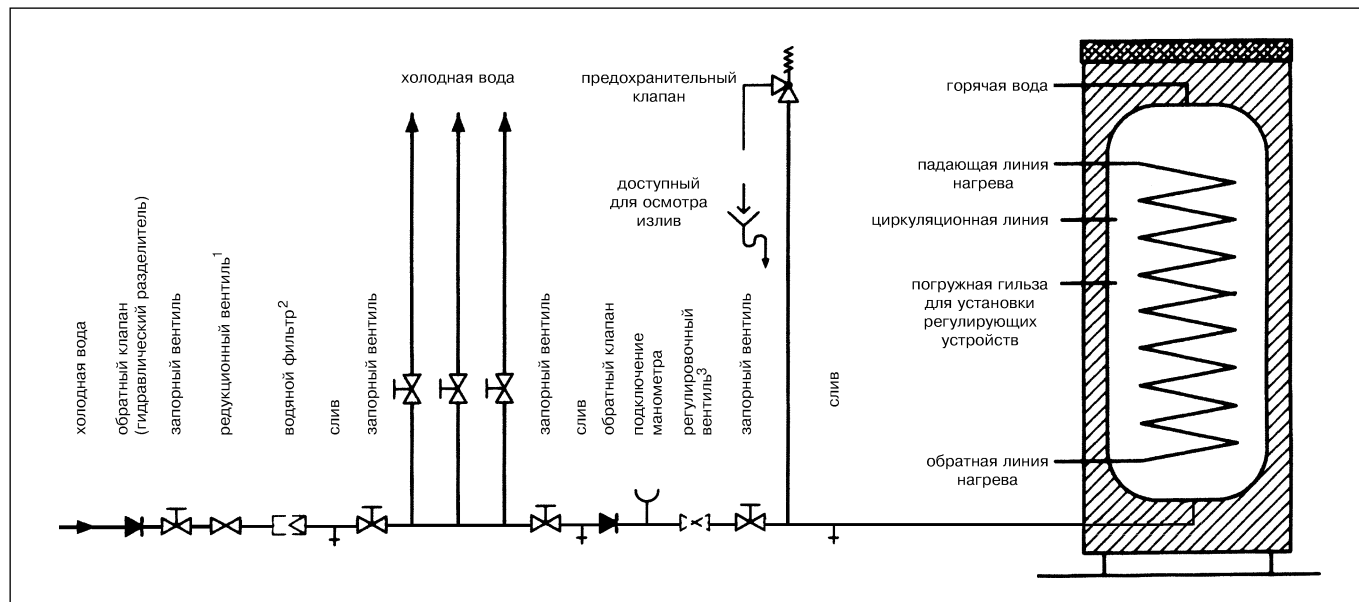
Так как наличие циркуляционной линии влечёт за собой значительное снижение эффективности тепловой аккумуляции, она устраивается только для разветвлённых систем горячего водоснабжения большой протяженности.

Если устраивается циркуляционная линия, то, согласно существующим нормативным предписаниям, она должна иметь собственное оборудование, позволяющее циркуляции работать в прерывистом режиме.

Все трубы, кроме водопроводных, а так же арматура, должны быть теплоизолированы согласно существующим предписаниям. Недостаточная тепловая изоляция труб или ее отсутствие ведет к энергопотерям, многократно превышающим собственные энергопотери водонагревателя **reflex**.

### Руководство по проектированию и указания по монтажу

рис. 2

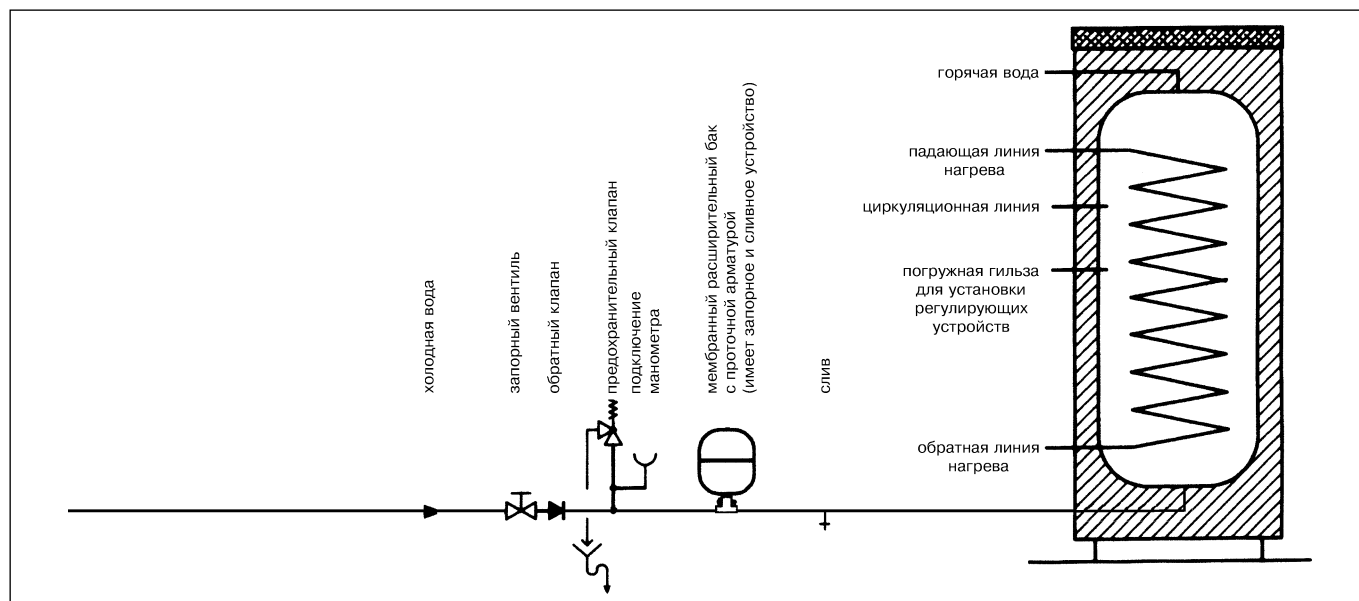


**Схема установки для многоквартирных домов (согласно действующим нормам)**

Предохранительный клапан должен быть обязательно установлен

**Рекомендация:** лучше установить предохранительный клапан над верхней кромкой водонагревателя, тогда обеспечивается его защита от загрязнения, отложений накипи и высоких температур, а при необходимости его демонтажа не нужно сливать водонагреватель

- 1) Установка редуктора необходима согласно действующим нормам
- 2) Согласно действующим нормам необходима установка фильтра для водопровода из стальных труб, рекомендуется для водопровода из пластиковых труб, а также с целью предотвращения попадания грязи в систему (см. рис.).
- 3) Мы рекомендуем установить регулировочный вентиль расхода, настроенный в соответствии с пиковой 10-минутной производительностью водонагревателя.



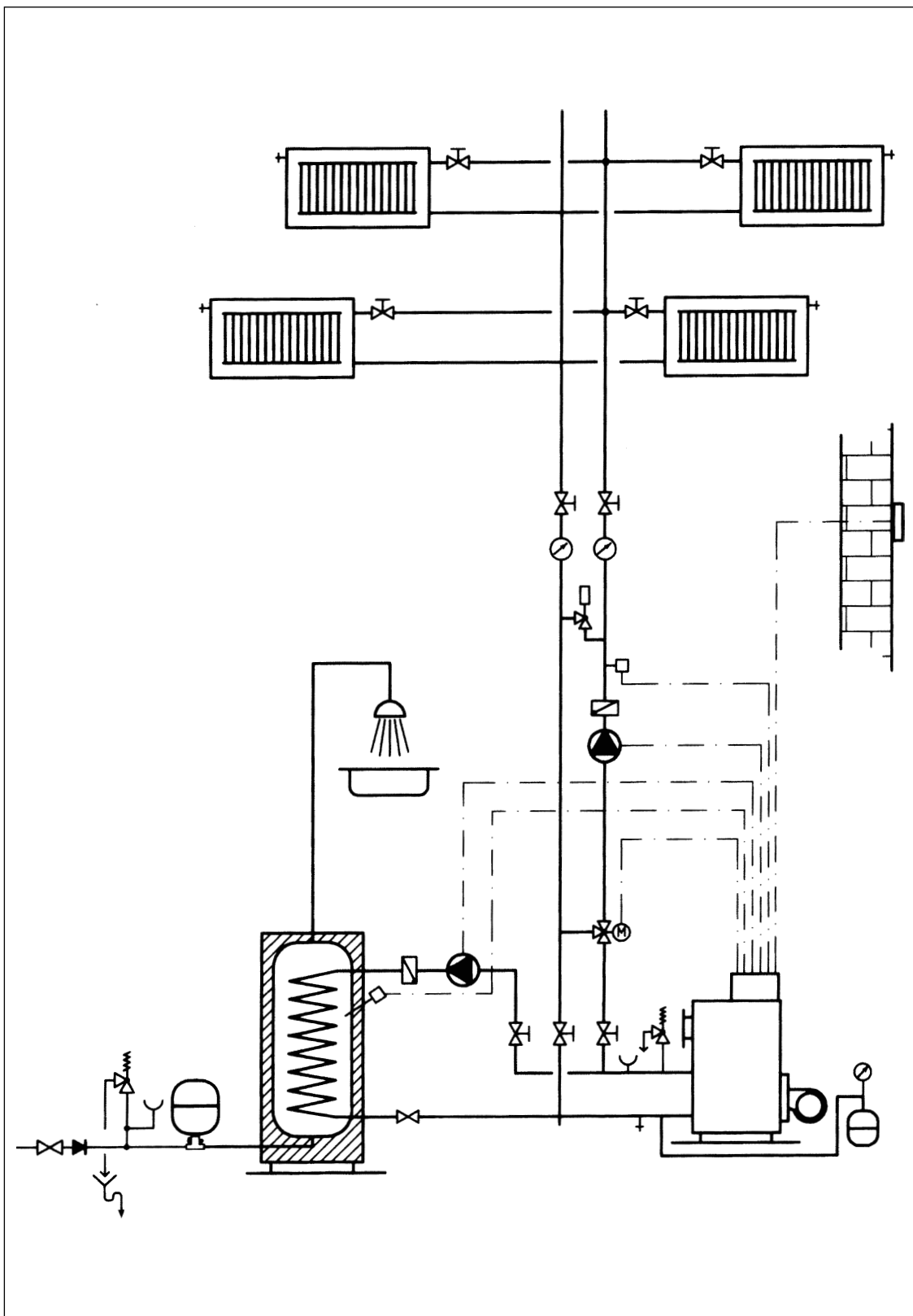
**Схема установки для многоквартирных домов (согласно действующим нормам)**

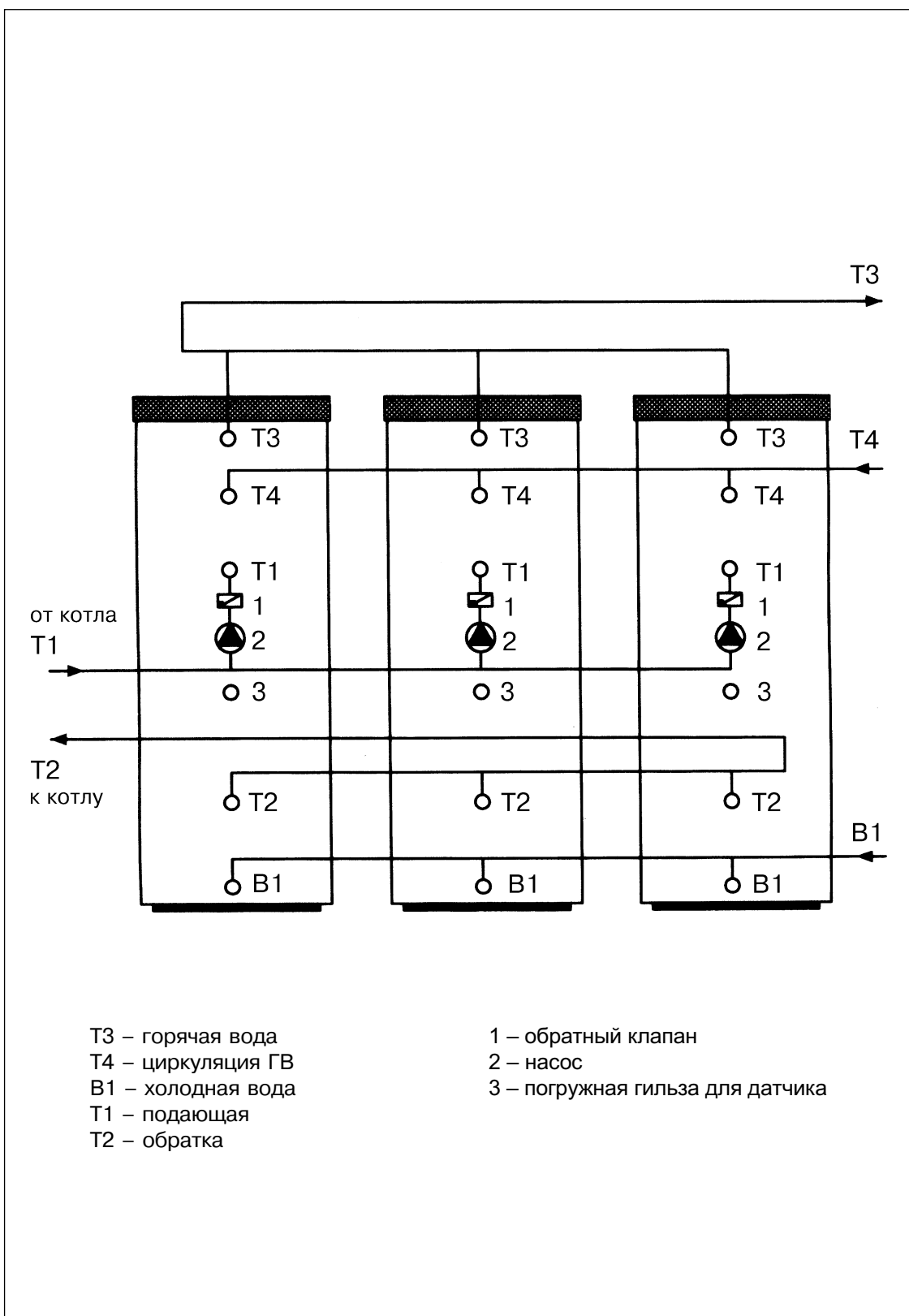
## Монтаж плёночной облицовки с теплоизоляцией для ёмкостных водонагревателей SF 750 и SF 1000

1. Ввинтить прилагаемую погружную гильзу.
2. Проставки из мягкой теплоизоляции насадить на штуцеры.
3. Обернуть бак двумя половинами теплоизоляции и сначала только зафиксировать скобами их края.
4. После подгонки теплоизоляции загнуть все скобы, начиная снизу, до тех пор, пока теплоизоляция не приляжет к баку плотно.
5. Уложить изоляцию крышки.
6. Установить крышку.
7. Смонтировать крышку фланца.
8. Установить термометр.
9. Наклеить шильдик под логотипом **reflex**.

Тип S 100 - 500

Тип SF 750 и SF 1000





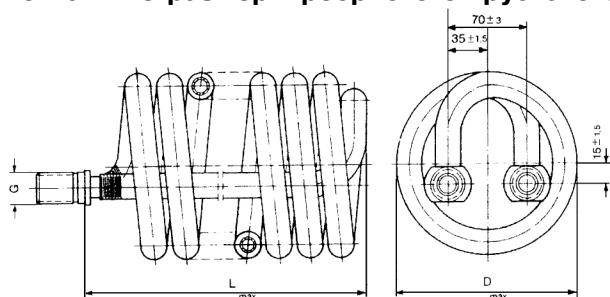


### Ребристый трубчатый теплообменник типа RWT

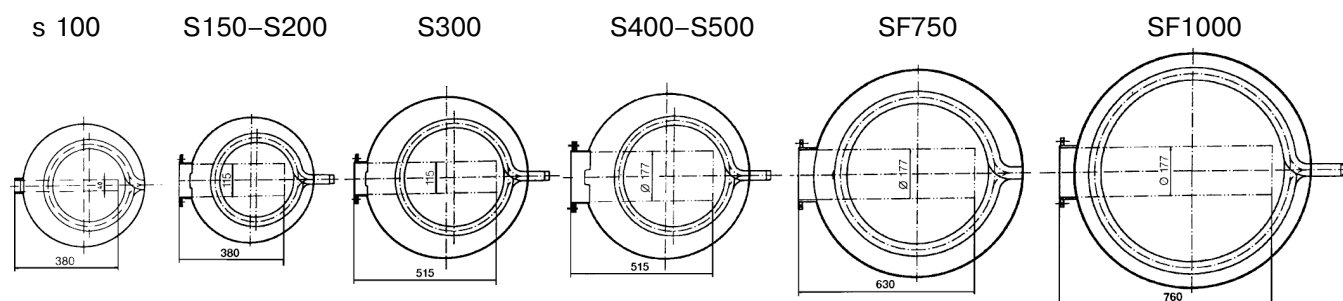
Медный ребристый трубчатый теплообменник с фланцем, электрически изолированный тип RWT

Тип	для водо-нагревателей S, SF и Solar,	площадь поверхности нагрева, м <sup>2</sup>	габаритная длина L макс., мм	подключение G	наружный диаметр макс. D, мм	расход теплоносителя, м <sup>3</sup> /ч	тепловая мощность, кВт при		вес, кг
	л						80°C, 45°C, 10°C		
RWT 1501	400 – 1000	1,0	350	1/2	140	0,56	17,0	3,5	
RWT 1502	400 – 1000	1,2	410	3/4	147	0,73	21,0	4,6	
RWT 1503	400 – 1000	1,8	440	3/4	170	1,38	33,0	6,3	
RWT 1504	750 – 1000	2,3	540	3/4	170	1,38	39,0	8,1	
RWT 1505	750 – 1000	2,5	595	3/4	170	1,38	41,0	9,0	
RWT 1506	750 – 1000	3,0	540	1	175	48	48,0	11,5	
RWT 1507	1000	3,6	650	1	175	58	58,0	13,9	

### Монтажные размеры ребристого трубчатого теплообменника, мм



Водонагреватель, вид сверху (монтажные размеры, мм)



### Материал и область применения

Для ребристых трубчатых теплообменников используются следующие материалы:

Компоненты	Материал	Ребристые трубчатые теплообменники <b>reflex</b> предназначены для подогрева водонагревателя со следующими теплоносителями:	
ребристая труба	технически чистая медь	<ul style="list-style-type: none"> <li>горячая вода, перегретая вода, пар</li> <li>раствор гликоля</li> </ul>	
подсоединительные штуцеры	CuZn39Pb3	<b>Технические характеристики:</b> <b>допустимая область применения при материале уплотнительного кольца</b>	
шайба	CuZn39Pb3		<b>Perbunan</b> Давление ≤ 10 бар
шестигранная гайка	CuZn39Pb3		Температура ≤ 90 °C
уплотнительное кольцо	Perbunan/Viton		При рабочей температуре свыше 90 °C должны использоваться уплотнительные кольца из материала Viton (указать в заказе). Если температура или материал уплотнительных колец не указан, то поставляются ребристые трубчатые теплообменники с уплотнительными кольцами из материала Perbunan.
припой	L-Ag15P		<b>Viton</b> ≤ 10 бар ≤ 150 °C

Мы оставляем за собой право на технические изменения

### Электрический нагреватель на резьбе типа EEHR

Электрический нагреватель на резьбе R 1 S под напряжение 230/ 400 В оснащён регулятором температуры 5-80 °С, защитным тепловым реле на 100 °С, реле защиты от замерзания, сигнальной лампочкой для индикации срабатывания защитного теплового реле, электроизолирован, в комплекте с фланцем и уплотнительной прокладкой.

Используется для эмалированных емкостных водонагревателей в качестве дополнительного электрического нагревательного элемента

#### Технические характеристики:

Ёмкость водонагревателя	100-150 л	100-200 л	200-300 л	300-400 л	300-600 л	750 л	1000 л
Тип EEHR	EEHR	EEHR	EEHR	EEHR	EEHR	EEHR	EEHR
Мощность, Вт	2000	3000	3500	4500	6000	8000	10000
Эл. Напряжение, В	230	230	230	400	400	400	400
Тип сети	WS*	WS	WS	DS*	DS	DS	DS
Монтажная длина, мм	220	275	375	450	500	600	730
Длина греющей поверхности, мм	120	175	275	350	400	500	630
Наружная резьба	1 1/2	1 1/2	1 1/2	1 1/2	1 1/2	1 1/2	1 1/2
Рабочее давление, бар	10	10	10	10	10	10	10
Тип защиты IP	54	54	54	54	54	54	54
Вес, кг	3,30	3,30	3,35	3,4	3,45	3,45	3,5

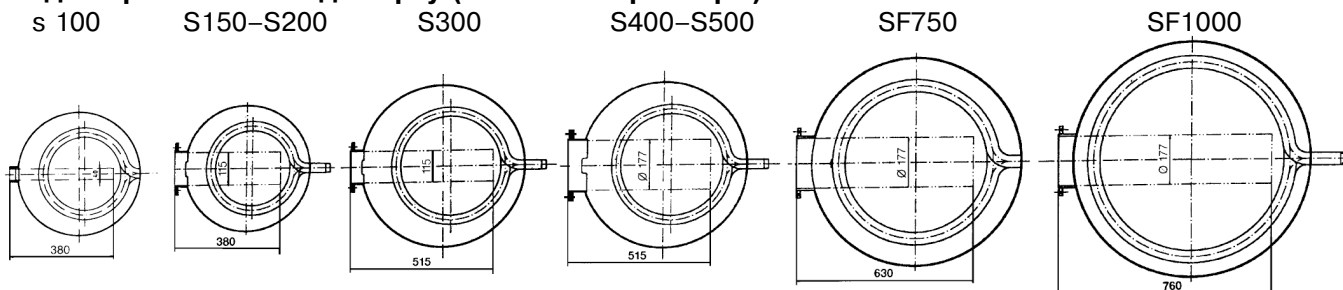
\* WS – 1 ф. ~ переменный ток; DS – 3 ф. ~ переменный ток

#### Монтажные размеры



\*SW– размер «под ключ»

#### Водонагреватель – вид сверху (монтажные размеры)



#### Материал и конструкция

##### Защита от коррозии

Во избежание процесса коррозии необходимо частично электрически изолировать металлические трубчатые нагревательные элементы от эмалированных стальных баков через медную прокладку, т.е. организовать выравнивание потенциалов между нагревательным элементом и баком с защитным анодом. Для этого при применении вышеуказанных электрических нагревателей используется фланец с резьбой.

Нагревательный элемент на резьбе с изолированными ТЭНами (трубчатые нагревательные элементы) является оптимальным устройством для применения в случае использования защитного анода для эмалированных поверхностей во избежание их коррозии.

##### Конструкция

3 U-образно согнутых нагревательных элемента с корпусом из материала СС, хром-никелевая сталь 2.4858/ Incoloy 825, изолированных и герметично смонтированных в пробку из латуни (с уплотнением).

##### Разрешительная документация

< сертификат соответствия европейским нормам

- по электромагнитной совместимости 89/ 336/ EWG
- для устройств низкого напряжения 73/ 23/ EWG

< применяемые международные нормы

- VDE 100, VDE 0298, VDE 0619, DIN 44922, часть 3

Мы оставляем за собой право на изменения

## Монтаж регулирующего термостата:

Вариант 1. Регулирующий термостат должен быть вставлен в погружную гильзу на задней стороне водонагревателя и закреплён находящимся в гильзе фиксатором.

Вариант 2. Погружная гильза на задней стенке водонагревателя должна быть заменена переходником (латунь)  $\frac{3}{4} \times \frac{1}{2}$ . Погружная гильза, входящая в объем поставки, с резьбой  $\frac{1}{2}$ '' должна быть установлена в переходник; в гильзу вставляется регулирующий термостат.

## Монтаж электрического нагревателя на резьбе:

Для водонагревателей **S 100 – S 500** или **SF 750** и **SF 1000** осуществляется замена глухого фланца (на отверстия прочистки) фланцем с уплотнительной прокладкой из объема поставки (объем поставки для электрического нагревателя на резьбе). Электрический нагреватель на резьбе R  $1\frac{1}{2}$  ввинчивается во фланец с медной уплотнительной прокладкой. У водонагревателя **S 100** электрический нагреватель на резьбе вворачивается непосредственно в муфту R  $1\frac{1}{2}$ .

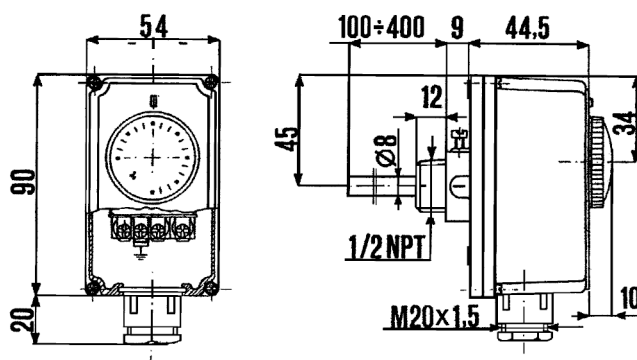
**Внимание:** при срабатывании защитного теплового реле загорается красная сигнальная лампочка на крышке электрического нагревателя. Для разблокировки реле необходимо вызвать специалистов.

## Монтаж ребристого теплообменника:

Глухой фланец на отверстия прочистки заменяется фланцем с уплотнительной прокладкой и изоляцией из объема поставки (объем поставки ребристого теплообменника).

## Регулирующий термостат

Диапазон регулирования	0 – 90 °C
Ток вкл./ выкл.	C-1 10 (2,5) A/ 250 В C-2 1 (1) A/250 В
Подвод кабеля	M 20
Макс. температура окружающей среды	80 °C
Чувствительность к изменению температуры	1 °C/ мин
Тип защиты	IP 40



Мы оставляем за собой право на изменения

## Эксплуатация и техническое обслуживание вертикального водонагревателя **reflex** серия S 150 – 500 и SF 750 + 1000

### Эксплуатация

#### Регулировка температуры

Вертикальные водонагреватели **reflex** при производстве оснащаются погружной гильзой. В гильзу (внутренний диаметр 15 мм, длина 200 мм) могут быть вставлены любые датчики приборов регулировки для котлов и водонагревателей (датчики NTC) стандартного исполнения и регулировочные термостаты. Для закрепления чувствительного элемента в погружной гильзе имеется пружинный фиксатор.

#### Установка температуры

Установка температуры производится с помощью регулировочного термостата, устанавливаемого при монтаже водонагревателя, или устройства автоматического регулирования котла и водонагревателя. При этом необходимо обратить внимание на то, что согласно нормам для нормального режима эксплуатации необходимо поддерживать с помощью собственных устройств или другого оборудования предельно допустимый уровень температуры воды в системе горячего водоснабжения, составляющий 60 °С. Данное положение не относится к системам ГВ большой протяженности (температура в точке водоразбора должна быть не ниже 55 °С) или для которых по условиям эксплуатации требуются более высокие температуры.

### Техническое обслуживание

#### Магниевого защитного анода

Согласно нормам проверка магниевого защитного анода должна проводиться каждые **2 года**. Данное мероприятие может быть осуществлено без прерывания эксплуатации путем измерения защитного тока. Для этой цели необходим амперметр или мультиметр с диапазоном измерения до 2,5 мА. С тем, чтобы провести измерение, необходимо отсоединить на водонагревателе провод массы от клеммы. Измерительный прибор последовательно включается между клеммой и проводом массы. **Предельно допустимая величина:** при значении ниже 0,3 мА необходимо проверить или заменить магниевого защитного анода. Если в указанном диапазоне измерений ток не регистрируется, то это, вероятнее всего, свидетельствует об окончании срока службы анода, который в этом случае должен быть заменён. Если анод (Ø 26 мм G 1 или Ø 33 мм G 1<sup>1</sup>/<sub>4</sub>) израсходовался до ок. 10 мм в диаметре, также необходимо осуществить его замену. Внимание: в водонагревателях типа SF 750 и SF 1000 предусмотрены 2 магниевого анода G 1<sup>1</sup>/<sub>4</sub>, Ø 33 мм с двух сторон).

#### Защита от коррозии

Защита водонагревателей **reflex** от коррозии на всей внутренней поверхности, соприкасающейся с водой, обеспечивается хорошо зарекомендовавшей себя многолетним применением эмалью, соответствующей стандартам качества и нормативам испытаний по защите от коррозии систем для воды питьевого качества с помощью эмалирования согласно нормам DVGW и DIN 4753.

Поверхность – полностью однородная, гладкая, твердая, устойчивая к истиранию и тепловым ударам, безвредна для здоровья, с нейтральным вкусом и идеальной в бактериологическом отношении характеристикой.

Специальная эмаль обжигается путем трудоемкой технологии при температуре ок. 860 °С и представляет собой в сочетании со встроенным магниевого анодом надежную защиту от коррозии для воды любого качества.

#### Чистка

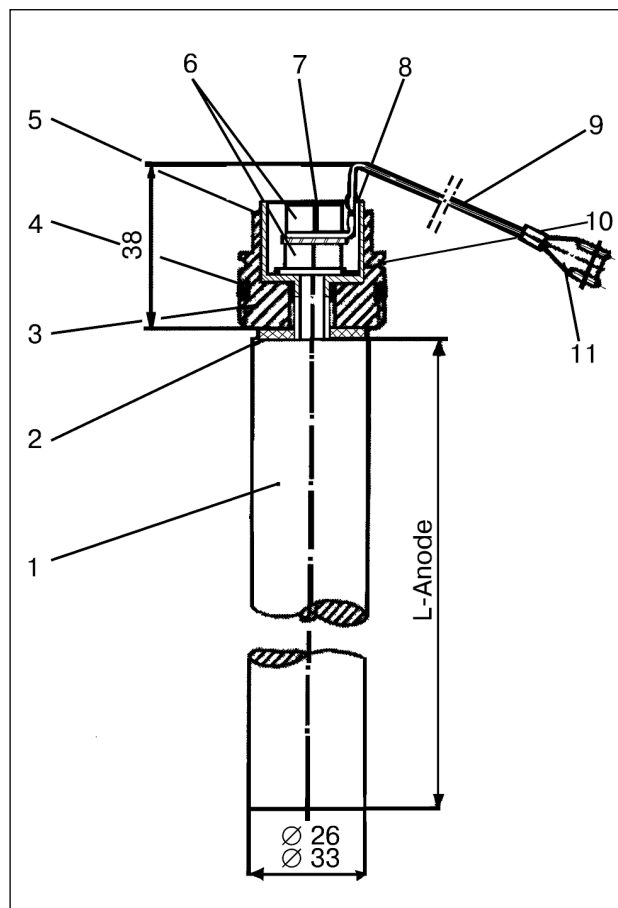
Необходимые интервалы проведения чистки определяются качеством воды и уровнем температуры греющей воды и воды в водонагревателе. В любом случае, рекомендуется осуществлять чистку **каждые 2 года**.

Стеклообразная поверхность препятствует образованию осадка и позволяет проведение быстрой чистки с помощью «мощной» водяной струи. Измельчение более сильных отложений перед промывкой нужно производить только с помощью деревянного скребка. Недопустимо использование для чистки предметов с острыми кромками, особенно металлических.

### Условные обозначения

- 1 анод с уплотнительным кольцом и сердечником
- 2 уплотнительная прокладка 25 x 8,5 мм
- 3 резьбовая заглушка G 1 SW\* 27/ G 1 1/4 SW 32
- 4 уплотнительное кольцо с резьбой G 1/ G 1 1/4
- 5 изолирующая гильза
- 6 шестигранная гайка М 8
- 7 стопорная шайба V 8,2
- 8 кольцевая клемма М 8
- 9 кабель 1,5 мм<sup>2</sup>
- 10 плоский штекер 6,3 x 0,8
- 11 подкладное кольцо В 8,4

SW\* - размер «под ключ»



ООО «САНТЕХСТРОЙ - КОМПЛЕКТ»

Офис: 119415, Москва, пр.Вернадского, д.39 офис 401  
тел./факс (495) 786-20-94

E - mail: [info@sts-k.ru](mailto:info@sts-k.ru)  
<http://www.sts-k.ru>